



CATALOG OF

SOLID CARBIDE TOOLS

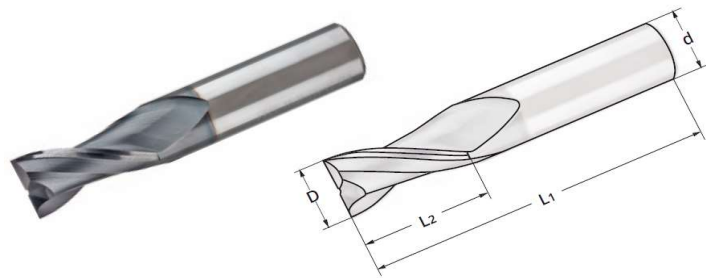
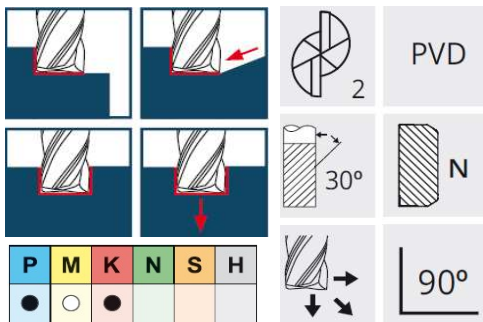
V. 1.1

ARROWcut
Idzików 20
57-500 Bystrzyca Kłodzka

+48 605 346 141
+49 151 565 727 63
office@arrowcut.pl
www.arrowcut.pl

SOLID CARBIDE END MILL

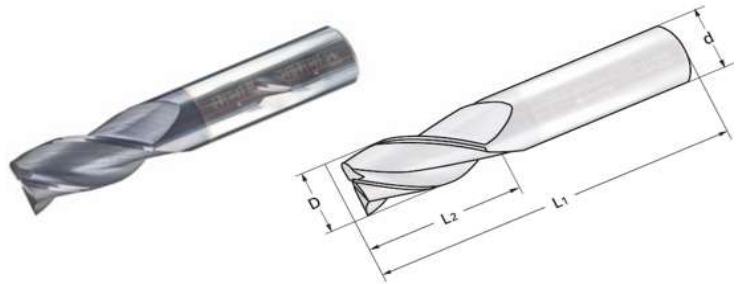
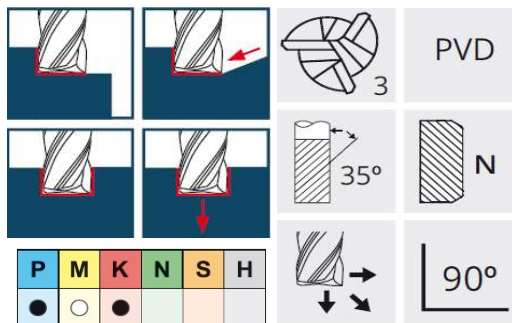
2 Flutes
30° helix angle
Central tooth



Code	Reference	D	d	L1	L2	Z	Price
100000001	MSFC 03 050 07 02 CRC	3	3	50	7	2	9,02 €
100000002	MSFC 04 050 08 02 CRC	4	4	50	8	2	9,52 €
100000003	MSFC 05 050 11 02 CRC	5	5	50	11	2	10,52 €
100000004	MSFC 06 057 13 02 CRC	6	6	57	13	2	12,28 €
100000005	MSFC 08 063 19 02 CRC	8	8	63	19	2	16,53 €
100000006	MSFC 10 072 22 02 CRC	10	10	72	22	2	21,29 €
100000007	MSFC 12 083 26 02 CRC	12	12	83	26	2	36,33 €
100000008	MSFC 14 083 26 02 CRC	14	14	83	26	2	47,60 €
100000009	MSFC 16 092 32 02 CRC	16	16	92	32	2	59,87 €
100000010	MSFC 18 092 32 02 CRC	18	18	92	32	2	69,90 €
100000011	MSFC 20 104 38 02 CRC	20	20	104	38	2	94,70 €

SOLID CARBIDE END MILL

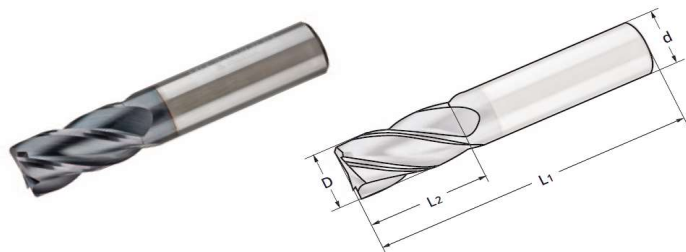
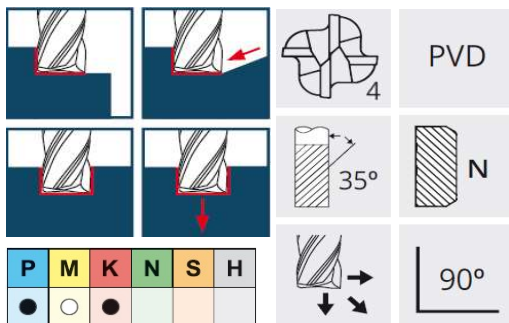
3 Flutes
35° helix angle
Central tooth



Code	Reference	D	d	L1	L2	Z	Price
100000012	MSFC 03 050 07 03 CRC	3	3	50	7	3	9,02 €
100000013	MSFC 04 050 08 03 CRC	4	4	50	8	3	10,52 €
100000014	MSFC 05 050 11 03 CRC	5	5	50	11	3	11,52 €
100000015	MSFC 06 057 13 03 CRC	6	6	57	13	3	13,03 €
100000016	MSFC 08 063 19 03 CRC	8	8	63	19	3	17,79 €
100000017	MSFC 10 072 22 03 CRC	10	10	72	22	3	22,30 €
100000018	MSFC 12 083 26 03 CRC	12	12	83	26	3	37,58 €
100000019	MSFC 14 083 26 03 CRC	14	14	83	26	3	47,60 €
100000020	MSFC 16 092 32 03 CRC	16	16	92	32	3	60,38 €
100000021	MSFC 18 092 32 03 CRC	18	18	92	32	3	71,40 €
100000022	MSFC 20 104 38 03 CRC	20	20	104	38	3	96,45 €

SOLID CARBIDE END MILL

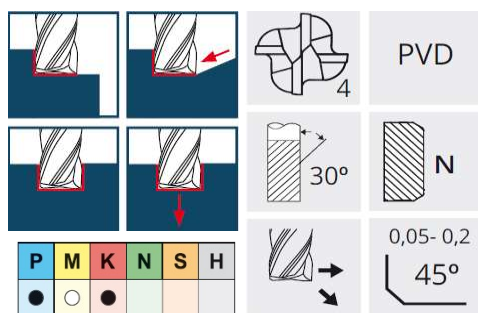
4 Flutes
35° helix angle
Central tooth



Code	Reference	D	d	L1	L2	Z	Price
10000023	MSFC 03 050 10 04 CRC	3	3	50	10	4	9,02 €
10000024	MSFC 04 050 10 04 CRC	4	4	50	10	4	10,52 €
10000025	MSFC 05 050 11 04 CRC	5	5	50	11	4	11,52 €
10000026	MSFC 06 057 13 04 CRC	6	6	57	13	4	13,03 €
10000027	MSFC 08 063 19 04 CRC	8	8	63	19	4	17,79 €
10000028	MSFC 10 072 22 04 CRC	10	10	72	22	4	22,30 €
10000029	MSFC 12 083 26 04 CRC	12	12	83	26	4	37,58 €
10000030	MSFC 14 083 26 04 CRC	14	14	83	26	4	47,60 €
10000031	MSFC 16 092 32 04 CRC	16	16	92	32	4	61,38 €
10000032	MSFC 18 092 32 04 CRC	18	18	92	32	4	72,65 €
10000033	MSFC 20 104 38 04 CRC	20	20	104	38	4	98,20 €

SOLID CARBIDE END MILL

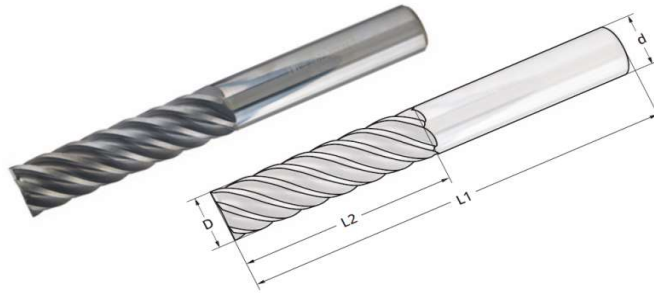
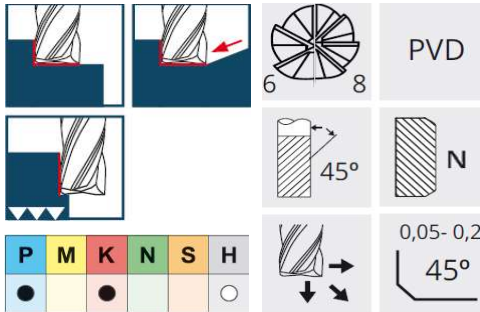
4 Flutes
30° helix angle
Long



Code	Reference	D	d	Edge	L1	L2	Z	Price
10000034	MSCC 06 075 25 04 0,05 CLC	6	6	0,05	75	25	4	16,28 €
10000035	MSCC 08 075 25 04 0,05 CLC	8	8	0,05	75	25	4	16,79 €
10000036	MSCC 06 082 40 04 0,10 CLC	6	6	0,1	82	25	4	18,04 €
10000037	MSCC 08 100 42 04 0,10 CLC	8	8	0,1	100	35	4	23,30 €
10000038	MSCC 10 100 40 04 0,10 CLC	10	10	0,1	100	40	4	36,33 €
10000039	MSCC 12 160 75 04 0,10 CLC	12	12	0,1	160	75	4	77,66 €
10000040	MSCC 14 160 75 04 0,10 CLC	14	14	0,1	160	75	4	95,95 €
10000041	MSCC 16 160 75 04 0,10 CLC	16	16	0,1	160	75	4	115,74 €
10000042	MSCC 18 160 75 04 0,20 CLC	18	18	0,2	160	75	4	133,53 €
10000043	MSCC 20 160 75 04 0,20 CLC	20	20	0,2	160	75	4	160,33 €

SOLID CARBIDE END MILL

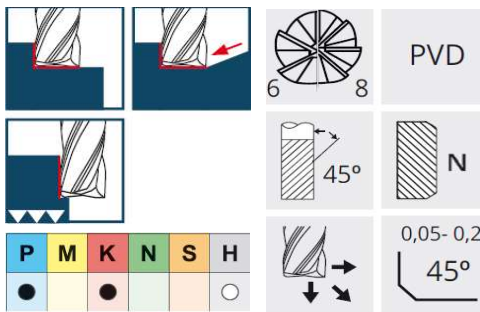
6-8 Flutes
45° helix angle
Short



Code	Reference	D	d	Edge	L1	L2	Z	Price
10000044	MSCC 06 057 13 06 CRC	6	6	0,05	57	13	6	24,30 €
10000045	MSCC 08 063 19 06 CRC	8	8	0,05	63	19	6	30,06 €
10000046	MSCC 10 072 22 06 CRC	10	10	0,1	72	22	6	37,58 €
10000047	MSCC 12 083 26 08 CRC	12	12	0,1	83	26	6	57,87 €
10000048	MSCC 14 083 26 08 CRC	14	14	0,1	83	26	8	67,97 €
10000049	MSCC 16 092 32 08 CRC	16	16	0,1	92	32	8	87,18 €
10000050	MSCC 20 104 38 08 CRC	20	20	0,2	104	38	8	128,77 €
10000051	MSCC 25 110 50 08 CRC	25	25	0,2	110	50	8	162,59 €

SOLID CARBIDE END MILL

6 - 8 Flutes
45° helix angle
Long



Code	Reference	D	d	Edge	L1	L2	Z	Price
10000052	MSCC 06 075 25 06 CLC	6	6	0,05	75	25	6	20,04 €
10000053	MSCC 08 080 42 06 CLC	8	8	0,05	80	42	6	28,32 €
10000054	MSCC 10 100 45 06 CLC	10	10	0,1	100	45	6	34,64 €
10000055	MSCC 12 100 55 06 CLC	12	12	0,1	100	55	6	57,08 €
10000056	MSCC 14 120 60 08 CLC	14	14	0,1	120	60	8	81,69 €
10000057	MSCC 16 120 60 08 CLC	16	16	0,1	120	60	8	91,28 €
10000058	MSCC 20 160 75 08 CLC	20	20	0,2	160	75	8	138,55 €
10000059	MSCC 25 160 90 08 CLC	25	25	0,2	160	90	8	195,84 €

SOLID CARBIDE BALL NOSE END MILL

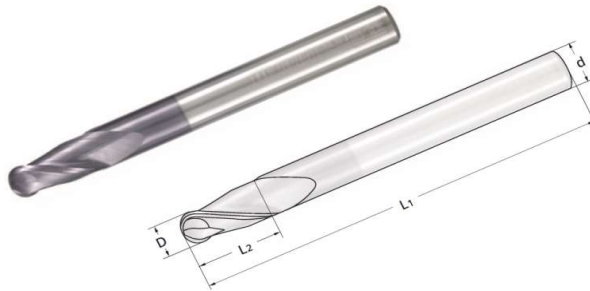
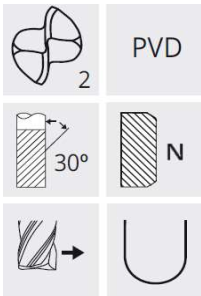
2 Flutes
30° helix angle



Code	Reference	D	d	L1	L2	Z	R	Price
10000060	MBNC 04 050 08 02 CRC	4	4	50	08	2	2	11,27 €
10000061	MBNC 05 050 10 02 CRC	5	5	50	10	2	2,5	12,53 €
10000062	MBNC 06 057 13 02 CRC	6	6	57	13	2	3	15,03 €
10000063	MBNC 08 063 19 02 CRC	8	8	63	19	2	4	20,54 €
10000064	MBNC 10 072 22 02 CRC	10	10	72	22	2	5	29,06 €
10000065	MBNC 12 083 26 02 CRC	12	12	83	26	2	6	47,35 €
10000066	MBNC 14 083 26 02 CRC	14	14	83	26	2	7	57,12 €
10000067	MBNC 16 092 32 02 CRC	16	16	92	32	2	8	73,90 €
10000068	MBNC 18 092 32 02 CRC	18	18	92	32	2	9	85,68 €
10000069	MBNC 20 104 38 02 CRC	20	20	104	38	2	10	108,73 €

SOLID CARBIDE BALL NOSE END MILL

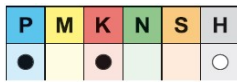
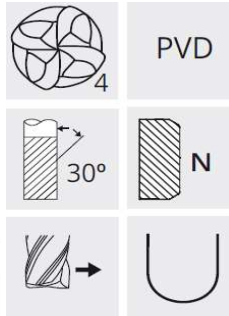
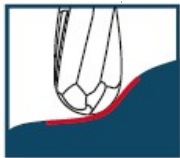
2 Flutes
30° helix angle
Long



Code	Reference	D	d	L1	L2	Z	R	Price
10000070	MBNC 04 075 08 02 CLC	4	4	75	08	2	2	16,03 €
10000071	MBNC 05 075 10 02 CLC	5	5	75	10	2	2,5	18,29 €
10000072	MBNC 06 100 12 02 CLC	6	6	100	12	2	3	21,54 €
10000073	MBNC 08 100 16 02 CLC	8	8	100	16	2	4	27,31 €
10000074	MBNC 10 100 20 02 CLC	10	10	100	20	2	5	35,57 €
10000075	MBNC 12 110 24 02 CLC	12	12	110	24	2	6	59,37 €
10000076	MBNC 16 130 32 02 CLC	16	16	130	32	2	8	87,18 €
10000077	MBNC 20 150 40 02 CLC	20	20	150	40	2	10	126,76 €

SOLID CARBIDE BALL NOSE END MILL

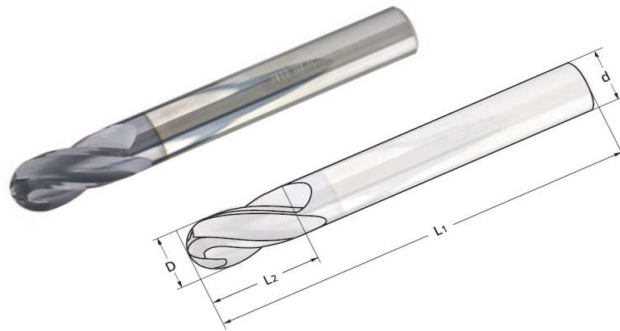
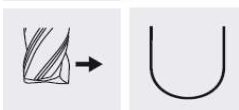
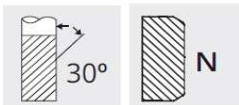
4 Flutes
30° helix angle



Code	Reference	D	d	L1	L2	Z	R	Price
100000078	MBNC 04 057 08 04 CRC	4	4	57	08	4	2	11,27 €
100000079	MBNC 05 057 10 04 CRC	5	5	57	10	4	2,5	12,53 €
100000080	MBNC 06 057 13 04 CRC	6	6	57	13	4	3	15,03 €
100000081	MBNC 08 063 19 04 CRC	8	8	63	19	4	4	20,54 €
100000082	MBNC 10 072 22 04 CRC	10	10	72	22	4	5	29,06 €
100000083	MBNC 12 083 26 04 CRC	12	12	83	26	4	6	47,35 €
100000084	MBNC 14 092 26 04 CRC	14	14	83	26	4	7	57,12 €
100000085	MBNC 16 092 32 04 CRC	16	16	92	32	4	8	73,90 €
100000086	MBNC 18 092 32 04 CRC	18	18	92	32	4	9	85,68 €
100000087	MBNC 20 104 38 04 CRC	20	20	104	38	4	10	108,73 €

SOLID CARBIDE BALL NOSE END MILL

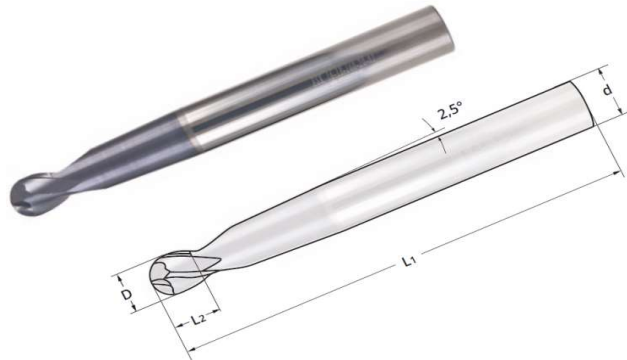
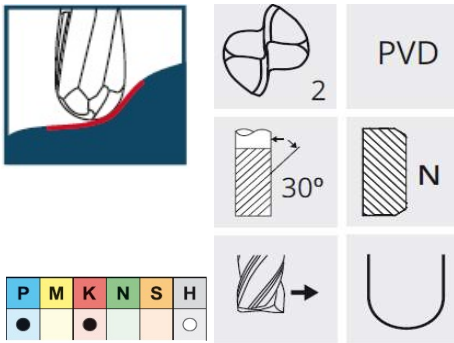
4 Flutes
30° helix angle
Long



Code	Reference	D	d	L1	L2	Z	R	Price
100000088	MBNC 04 075 08 04 CLC	4	4	75	08	4	2	16,03 €
100000089	MBNC 05 075 10 04 CLC	5	5	75	10	4	2,5	18,29 €
100000090	MBNC 06 100 12 04 CLC	6	6	100	12	4	3	21,54 €
100000091	MBNC 08 100 16 04 CLC	8	8	100	16	4	4	27,31 €
100000092	MBNC 10 100 20 04 CLC	10	10	100	20	4	5	35,57 €
100000093	MBNC 12 110 24 04 CLC	12	12	110	24	4	6	59,37 €
100000094	MBNC 16 130 32 04 CLC	16	16	130	32	4	8	87,18 €
100000095	MBNC 20 150 40 04 CLC	20	20	150	40	4	10	126,76 €

SOLID CARBIDE BALL NOSE END MILL

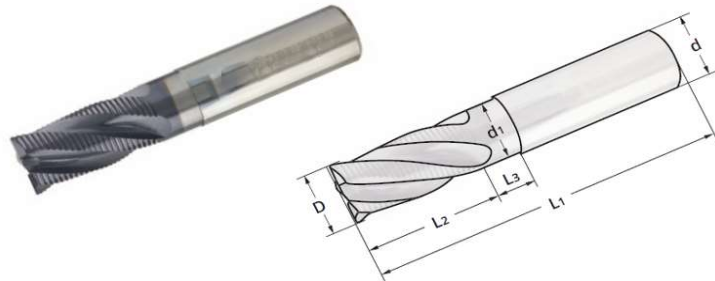
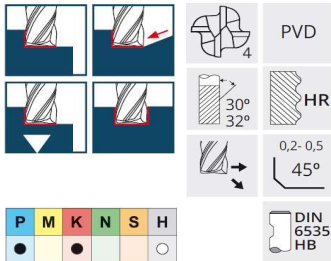
4 Flutes
30° helix angle
Conic



Code	Reference	D	d	L1	L2	Zn	R	Price
10000096	MBNEC 03 075 04 02 CRC	3	6	075	04	2	1,5	28,06 €
10000097	MBNEC 04 100 04 02 CRC	4	8	100	04	2	2	37,58 €
10000098	MBNEC 05 100 05 02 CRC	5	8	100	05	2	2,5	37,58 €
10000099	MBNEC 06 100 06 02 CRC	6	10	100	06	2	3	41,59 €
100000100	MBNEC 08 100 08 02 CRC	8	12	100	08	2	4	72,15 €
100000101	MBNEC 10 120 10 02 CRC	10	14	120	10	2	5	99,96 €
100000102	MBNEC 12 140 12 02 CRC	12	16	140	12	2	6	129,02 €
100000103	MBNEC 16 160 16 02 CRC	16	20	160	16	2	8	187,39 €

SOLID CARBIDE END MILL

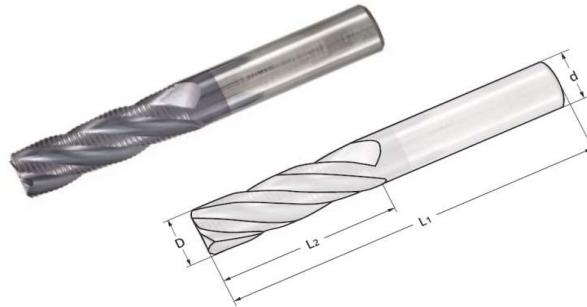
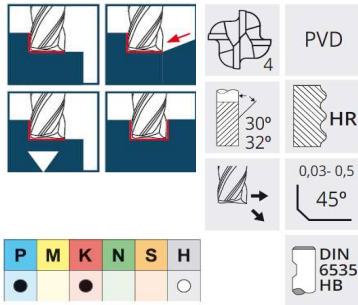
4 Flutes
30° - 32° helix angle
Roughing



Code	Reference	D	d	d1	Chamfer 45°	L1	L2	L3	Z	Price
100000104	MSCRV 06 057 13 04 0,2 CRW	6	6	5,5	0,2	57	13	8	4	22,80 €
100000105	MSCRV 08 063 19 04 0,3 CRW	8	8	7,3	0,3	63	19	8	4	28,56 €
100000106	MSCRV 10 072 22 04 0,3 CRW	10	10	9,2	0,3	72	22	10	4	35,57 €
100000107	MSCRV 12 083 26 04 0,4 CRW	12	12	11,2	0,4	83	26	10	4	55,12 €
100000108	MSCRV 14 083 26 04 0,4 CRW	14	14	13,2	0,4	83	26	10	4	78,66 €
100000109	MSCRV 16 092 32 04 0,5 CRW	16	16	15,2	0,5	92	32	15	4	88,94 €
100000110	MSCRV 18 092 32 04 0,5 CRW	18	18	17,2	0,5	92	32	15	4	102,46 €
100000111	MSCRV 20 104 38 04 0,5 CRW	20	20	19,2	0,5	104	38	15	4	143,30 €
100000112	MSCRV 25 130 65 04 0,5 CRW	25	25	24,2	0,5	130	40	15	4	200,17 €

SOLID CARBIDE END MILL

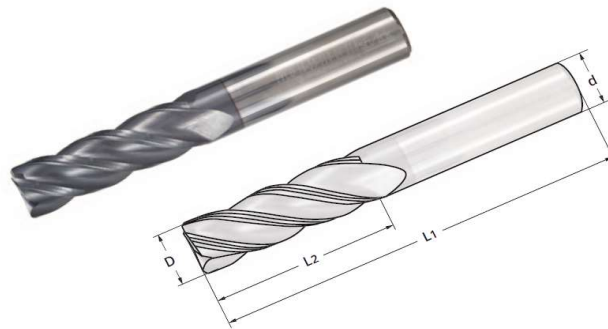
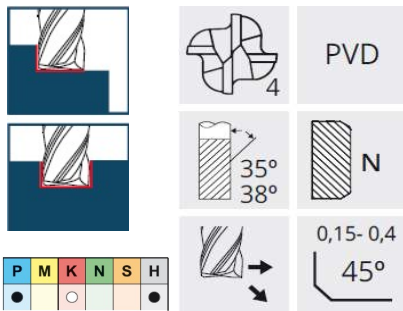
4 Flutes
 30° - 32° helix angle
 Roughing
 Long



Code	Reference	D	d	Chamfer 45°	L1	L2	Z	Price
100000113	MSCRV 06 075 25 04 0,2 CLW	6	6	0,2	75	25	4	33,32 €
100000114	MSCRV 08 080 35 04 0,3 CLW	8	8	0,3	80	30	4	46,35 €
100000115	MSCRV 10 100 35 04 0,3 CLW	10	10	0,3	100	35	4	55,87 €
100000116	MSCRV 12 110 40 04 0,4 CLW	12	12	0,4	110	40	4	74,15 €
100000117	MSCRV 14 110 45 04 0,4 CLW	14	14	0,4	110	45	4	89,44 €
100000118	MSCRV 16 120 55 04 0,5 CLW	16	16	0,5	120	55	4	112,48 €
100000119	MSCRV 18 120 60 04 0,5 CLW	18	18	0,5	120	60	4	123,26 €
100000120	MSCRV 20 120 60 04 0,5 CLW	20	20	0,5	120	60	4	166,60 €

SOLID CARBIDE END MILL

4 Flutes
35° - 38° helix angle
Long



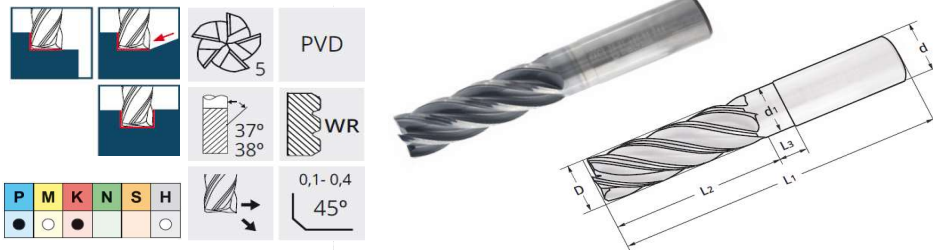
Code	Reference	D	d	Chamfer 45°	L1	L2	Z	Price
100000131	MSCV 06 075 25 04 0,15 CLC	6	6	0,15	75	25	4	30,06 €
100000132	MSCV 08 080 30 04 0,15 CLC	8	8	0,15	80	30	4	37,83 €
100000133	MSCV 10 080 35 04 0,20 CLC	10	10	0,2	80	35	4	48,60 €
100000134	MSCV 12 100 45 04 0,25 CLC	12	12	0,25	100	45	4	65,14 €
100000135	MSCV 14 100 45 04 0,25 CLC	14	14	0,25	100	45	4	73,15 €
100000136	MSCV 16 110 50 04 0,30 CLC	16	16	0,3	110	50	4	99,96 €
100000137	MSCV 18 110 50 04 0,30 CLC	18	18	0,3	110	50	4	106,97 €
100000138	MSCV 20 120 60 04 0,40 CLC	20	20	0,4	120	60	4	144,30 €

SOLID CARBIDE END MILL

5 Flutes

37° - 38° helix angle

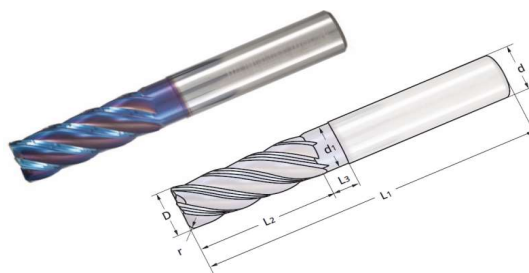
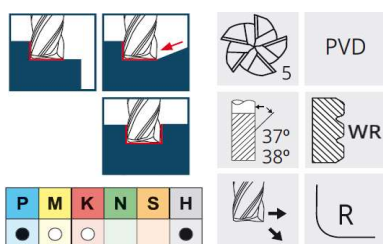
Weldon



Code	Reference	D	d	d1	Chamfer 45°	L1	L2	L3	Z	Price
100000172	MSCV 06 066 18 05 0,12 CRW	6	6	5,6	0,12	66	18	10	5	22,80 €
100000173	MSCV 08 080 25 05 0,20 CRW	8	8	7,6	0,2	80	25	10	5	31,32 €
100000174	MSCV 10 080 30 05 0,20 CRW	10	10	9,4	0,2	80	30	10	5	34,82 €
100000175	MSCV 12 100 35 05 0,25 CRW	12	12	11,5	0,25	100	35	10	5	61,63 €
100000176	MSCV 16 110 45 05 0,30 CRW	16	16	15,5	0,3	110	45	10	5	98,71 €
100000177	MSCV 20 120 60 05 0,35 CRW	20	20	19,5	0,35	120	60	10	5	151,82 €

SOLID CARBIDE END MILL

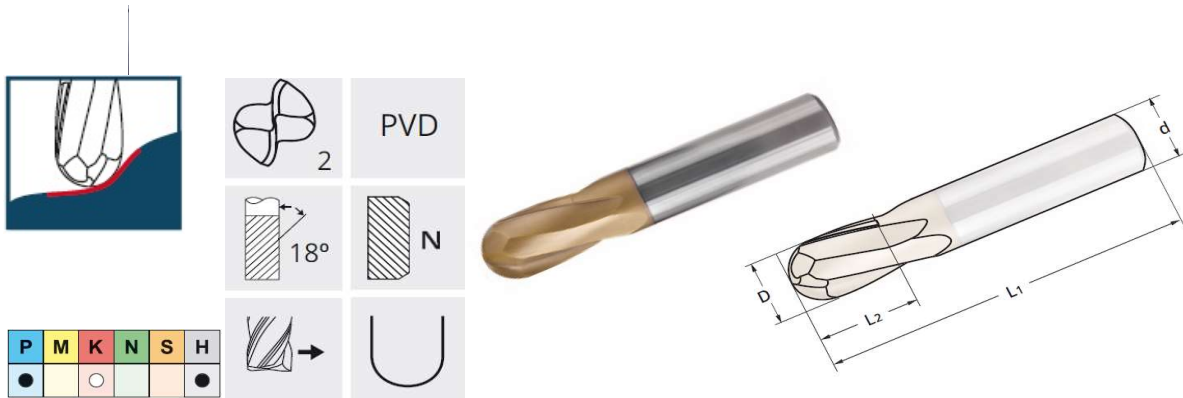
Radial
5 Flutes
37° - 38° helix angle
Weldon



Code	Reference	D	d2	d1	R	L1	L2	L3	Z	Price
100000178	MSRV 06 066 18 05 R1,0 CRW	6	6	5,8	1	66	18	10	5	31,32 €
100000179	MSRV 08 080 25 05 R1,0 CRW	8	8	7,6	1	80	25	10	5	40,08 €
100000180	MSRV 10 080 30 05 R1,0 CRW	10	10	9,4	1	80	30	10	5	47,35 €
100000181	MSRV 12 100 35 05 R1,0 CRW	12	12	11,5	1	100	35	10	5	68,39 €
100000182	MSRV 16 110 45 05 R1,0 CRW	16	16	15,5	1	110	45	10	5	114,74 €
100000183	MSRV 20 120 60 05 R1,0 CRW	20	20	19,5	1	120	60	10	5	160,59 €

SOLID CARBIDE BALL NOSE END MILL

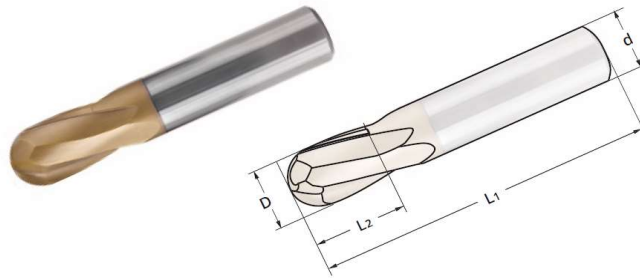
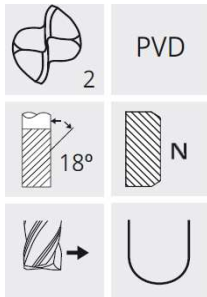
2 Flutes
18° helix angle
Short



Code	Reference	D	d	L1	L2	Z	R	Price
100000184	MBNC 04 050 06 R0,20 02 CRC	4	4	050	6	2	2	12,28 €
100000185	MBNC 05 050 07 R0,25 02 CRC	5	5	050	7	2	2,5	15,28 €
100000186	MBNC 06 057 09 R0,30 02 CRC	6	6	057	9	2	3	18,04 €
100000187	MBNC 08 063 12 R0,40 02 CRC	8	8	063	12	2	4	25,05 €
100000188	MBNC 10 072 15 R0,50 02 CRC	10	10	072	15	2	5	33,32 €
100000189	MBNC 12 083 18 R0,60 02 CRC	12	12	083	18	2	6	52,61 €
100000190	MBNC 16 092 22 R0,80 02 CRC	16	16	092	22	2	8	78,41 €
100000191	MBNC 20 104 30 R1,00 02 CRC	20	20	104	30	2	10	112,74 €

SOLID CARBIDE BALL NOSE END MILL

2 Flutes
18° helix angle
Long



Code	Reference	D	d 2	L1	L2	Z	R	Price
100000192	MBNC 04 075 08 R0,20 02 CRC	4	4	75	8	2	2	17,29 €
100000193	MBNC 05 075 10 R0,25 02 CRC	5	5	75	10	2	2,5	21,04 €
100000194	MBNC 06 100 12 R0,30 02 CRC	6	6	100	12	2	3	24,30 €
100000195	MBNC 08 100 16 R0,40 02 CRC	8	8	100	16	2	4	31,57 €
100000196	MBNC 10 100 20 R0,50 02 CRC	10	10	100	20	2	5	41,34 €
100000197	MBNC 12 110 24 R0,60 02 CRC	12	12	110	24	2	6	62,13 €
100000198	MBNC 16 130 32 R0,80 02 CRC	16	16	130	32	2	8	97,70 €
100000199	MBNC 20 150 40 R1,00 02 CRC	20	20	150	40	2	10	160,33 €

SOLID CARBIDE END MILL

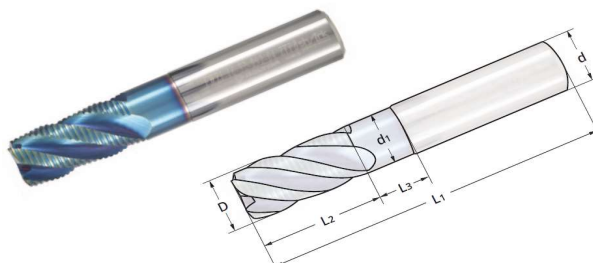
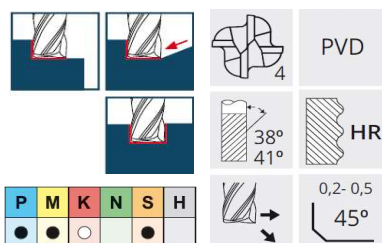
4 Flutes
35° - 38° helix angle



Code	Reference	D	d	d1	Chamfer 45°	L1	L2	L3	Z	Price
100000200	MSCV 04 057 11 04 CRC	4	6	3,5	0,15	57	11	10	4	20,29 €
100000201	MSCV 05 057 13 04 CRC	5	6	4,5	0,15	57	13	10	4	20,29 €
100000202	MSCV 06 057 13 04 CRC	6	6	5,5	0,15	57	13	08	4	20,29 €
100000203	MSCV 08 063 19 04 CRC	8	8	7,4	0,15	63	19	08	4	25,05 €
100000204	MSCV 10 072 22 04 CRC	10	10	9,2	0,2	72	22	10	4	31,06 €
100000205	MSCV 12 083 26 04 CRC	12	12	11,2	0,25	83	26	10	4	47,35 €
100000206	MSCV 14 083 26 04 CRC	14	14	13,2	0,25	83	26	10	4	58,12 €
100000207	MSCV 16 092 32 04 CRC	16	16	15,2	0,3	92	32	15	4	73,65 €
100000208	MSCV 18 092 32 04 CRC	18	18	17,2	0,3	92	32	15	4	86,43 €
100000209	MSCV 20 104 38 04 CRC	20	20	19,2	0,4	104	38	15	4	109,98 €

SOLID CARBIDE END MILL

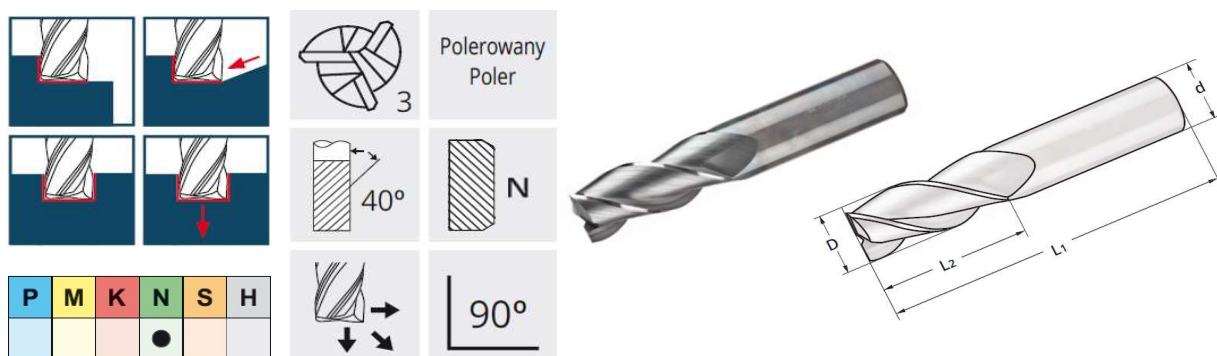
4 Flutes
38° - 41° helix angle
Roughing



Code	Reference	D	d	d1	Chamfer 45°	L1	L2	L3	Z	Price
100000210	MSCRV 04 057 11 04 CRC	6	6	5,8	0,2	57	13	08	4	29,56 €
100000211	MSCRV 08 063 19 04 CRC	8	8	7,7	0,3	63	19	08	4	38,83 €
100000212	MSCRV 10 072 22 04 CRC	10	10	9,7	0,3	72	22	10	4	47,85 €
100000213	MSCRV 12 083 26 04 CRC	12	12	11,6	0,4	83	26	10	4	66,89 €
100000214	MSCRV 14 083 26 04 CRC	14	14	13,6	0,4	83	26	10	4	90,69 €
100000215	MSCRV 16 092 32 04 CRC	16	16	15,5	0,5	92	32	15	4	98,20 €
100000216	MSCRV 18 092 32 04 CRC	18	18	17,5	0,5	92	32	15	4	112,74 €
100000217	MSCRV 20 104 38 04 CRC	20	20	19,3	0,5	104	38	15	4	149,06 €

SOLID CARBIDE END MILL

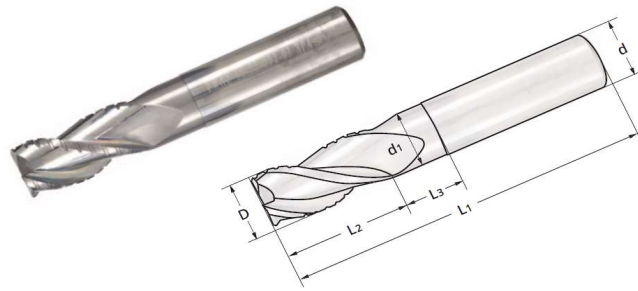
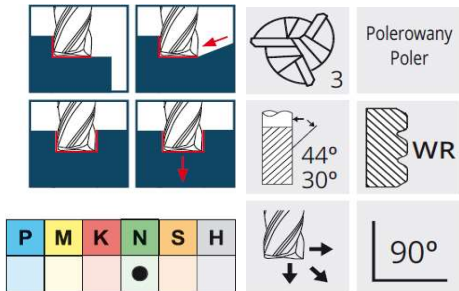
3 Flutes
Aluminium



Code	Reference	D	d	L1	L2	Z	Price
100000218	MSFFC 04 050 10 03 PRC	4	4	50	10	3	11,77 €
100000219	MSFFC 05 050 11 03 PRC	5	5	50	11	3	13,28 €
100000220	MSFFC 06 057 15 03 PRC	6	6	57	15	3	17,54 €
100000221	MSFFC 08 063 18 03 PRC	8	8	63	18	3	22,05 €
100000222	MSFFC 10 072 25 03 PRC	10	10	72	25	3	29,81 €
100000223	MSFFC 12 083 30 03 PRC	12	12	83	30	3	40,08 €
100000224	MSFFC 14 083 30 03 PRC	14	14	83	30	3	54,35 €
100000225	MSFFC 16 092 40 03 PRC	16	16	92	40	3	66,39 €
100000226	MSFFC 18 092 40 03 PRC	18	18	92	40	3	76,21 €
100000227	MSFFC 20 104 45 03 PRC	20	20	104	45	3	101,96 €
100000228	MSFFC 25 110 50 03 PRC	25	25	110	50	3	152,32 €

SOLID CARBIDE END MILL

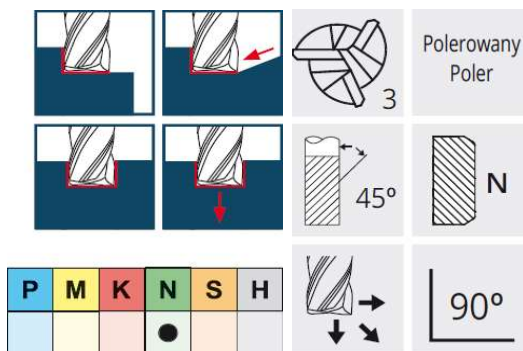
3 Flutes
30° - 44° helix angle
Aluminium
Roughing



Code	Reference	D	d	d1	L1	L2	L3	Z	Price
100000240	MSFRV 06 057 15 03 PRC	6	6	5,8	57	15	8	3	23,80 €
100000241	MSFRV 08 063 15 03 PRC	8	8	7,7	63	15	8	3	28,81 €
100000242	MSFRV 10 072 22 03 PRC	10	10	9,7	72	22	10	3	36,33 €
100000243	MSFRV 12 083 26 03 PRC	12	12	11,6	83	26	10	3	48,85 €
100000244	MSFRV 16 092 40 03 PRC	16	16	15,5	92	40	10	3	78,91 €

SOLID CARBIDE END MILL

3 Flutes
Aluminium
Long

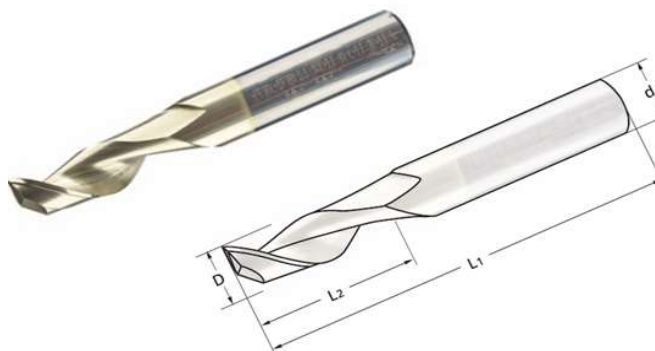
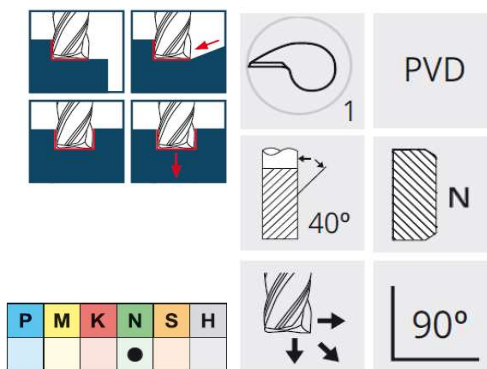


Code	Reference	D	d	L1	L2	Z	Price
100000245	MSFFC 06 057 15 03 PLC	06	06	57	15	3	28,56 €
100000246	MSFFC 08 063 18 03 PLC	08	08	63	18	3	32,57 €
100000247	MSFFC 10 072 25 03 PLC	10	10	72	25	3	45,09 €
100000248	MSFFC 12 083 30 03 PLC	12	12	83	30	3	60,13 €
100000249	MSFFC 16 092 40 03 PLC	16	16	92	40	3	98,96 €

SOLID CARBIDE END MILL



1 Flute
Aluminium



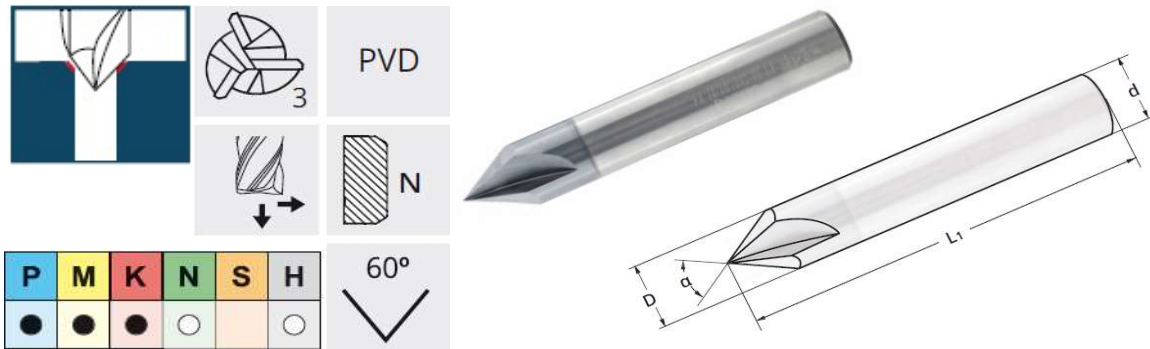
Code	Reference	D	d	L1	L2	Z	Price
10000250	MSFC 04 050 08 01 CRC	4	4	50	08	1	15,03 €
10000251	MSFC 05 050 10 01 CRC	5	5	50	10	1	18,08 €
10000252	MSFC 06 057 15 01 CRC	6	6	57	15	1	20,04 €
10000253	MSFC 08 063 18 01 CRC	8	8	63	18	1	25,49 €
10000254	MSFC 10 072 25 01 CRC	10	10	72	25	1	36,16 €
10000255	MSFC 12 083 30 01 CRC	12	12	83	30	1	49,67 €

ARROWcut
Idzików 20
57-500 Bystrzyca Kłodzka

+48 605 346 141
+49 151 565 727 63
office@arrowcut.pl
www.arrowcut.pl

SOLID CARBIDE CHAMFERING CUTTER

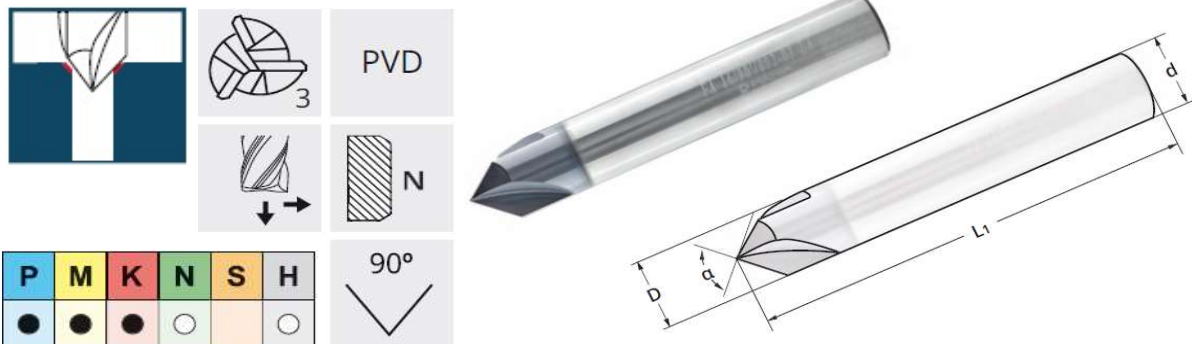
60°



Code	Reference	D	d	L1	α	Z	Price
100000256	MCHV 04 050 60° 03 CRC	4	4	50	60°	3	10,67 €
100000257	MCHV 06 057 60° 03 CRC	6	6	57	60°	3	13,94 €
100000258	MCHV 08 063 60° 03 CRC	8	8	63	60°	3	18,95 €
100000259	MCHV 10 072 60° 03 CRC	10	10	72	60°	3	24,62 €
100000260	MCHV 12 083 60° 03 CRC	12	12	83	60°	3	39,65 €
100000261	MCHV 16 092 60° 03 CRC	16	16	92	60°	3	66,88 €

SOLID CARBIDE CHAMFERING CUTTER

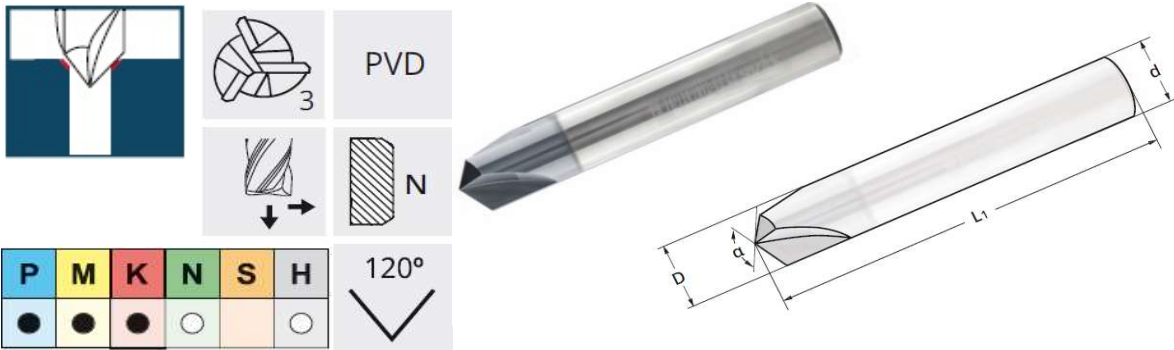
90°



Code	Reference	D	d	L1	α	Z	Price
10000262	MCHV 04 050 90° 03 CRC	4	4	50	90°	3	8,06 €
10000263	MCHV 06 057 90° 03 CRC	6	6	57	90°	3	11,11 €
10000264	MCHV 08 063 90° 03 CRC	8	8	63	90°	3	14,60 €
10000265	MCHV 10 072 90° 03 CRC	10	10	72	90°	3	20,04 €
10000266	MCHV 12 083 90° 03 CRC	12	12	83	90°	3	33,77 €
10000267	MCHV 16 092 90° 03 CRC	16	16	92	90°	3	58,16 €

SOLID CARBIDE CHAMFERING CUTTER

120°

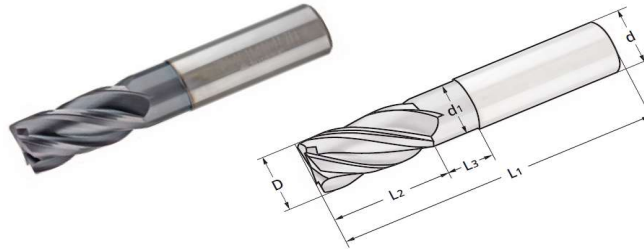
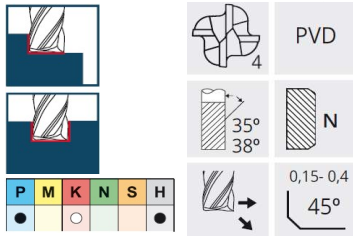


Code	Reference	D	d	L1	α	Z	Price
10000268	MCHV 04 050 120° 03 CRC	4	4	50	120°	3	8,06 €
10000269	MCHV 06 057 120° 03 CRC	6	6	57	120°	3	11,11 €
10000270	MCHV 08 063 120° 03 CRC	8	8	63	120°	3	14,60 €
10000271	MCHV 10 072 120° 03 CRC	10	10	72	120°	3	20,04 €
10000272	MCHV 12 083 120° 03 CRC	12	12	83	120°	3	33,77 €
10000273	MCHV 16 092 120° 03 CRC	16	16	92	120°	3	58,16 €

SOLID CARBIDE END MILL

4 Flutes

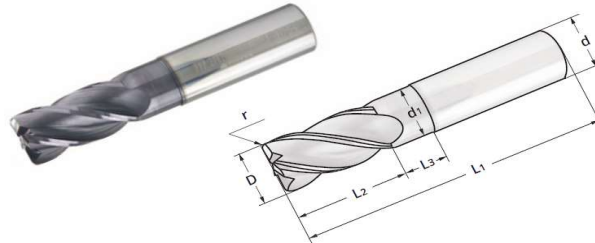
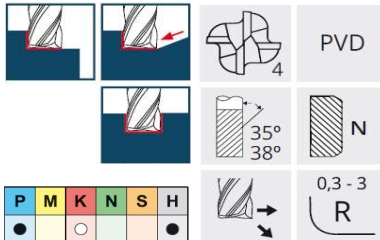
35°- 38° helix angle



Code	Reference	D	d	d1	Chamfer 45°	L1	L2	L3	Z	Price
100000121	MSCRV 06 057 11 04 0,15 CRC	4	6	3,5	0,15	57	11	10	4	19,04 €
100000122	MSCRV 05 057 13 04 0,15 CRC	5	6	4,5	0,15	57	13	10	4	19,04 €
100000123	MSCRV 06 057 13 04 0,15 CRC	6	6	5,5	0,15	57	13	08	4	19,04 €
100000124	MSCRV 08 063 19 04 0,15 CRC	8	8	7,4	0,15	63	19	08	4	23,30 €
100000125	MSCRV 10 072 22 04 0,20 CRC	10	10	9,2	0,20	72	22	10	4	29,06 €
100000126	MSCRV 12 083 26 04 0,25 CRC	12	12	11,2	0,25	83	26	10	4	44,09 €
100000127	MSCRV 14 083 26 04 0,25 CRC	14	14	13,2	0,25	83	26	10	4	53,86 €
100000128	MSCRV 16 092 32 04 0,30 CRC	16	16	15,2	0,30	92	32	15	4	68,39 €
100000129	MSCRV 18 092 32 04 0,30 CRC	18	18	17,2	0,30	92	32	15	4	80,42 €
100000130	MSCRV 20 104 38 04 0,40 CRC	20	20	19,2	0,40	104	38	15	4	102,21 €

SOLID CARBIDE END MILL

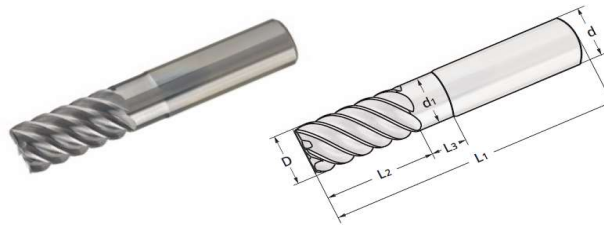
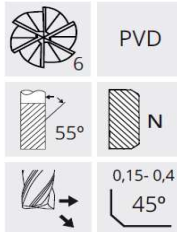
Radial
4 Flutes
35° - 38° helix angle



Code	Reference	D	d	d1	R	L1	L2	L3	Z	Price
100000139	MSRV 06 057 11 R0,3 04 CRC	6	6	5,5	0,3	57	11	6	4	22,30 €
100000140	MSRV 06 057 11 R0,5 04 CRC	6	6	5,5	0,5	57	11	6	4	22,30 €
100000141	MSRV 06 057 11 R0,7 04 CRC	6	6	5,5	0,7	57	11	6	4	22,30 €
100000142	MSRV 06 057 11 R1,0 04 CRC	6	6	5,5	1	57	11	6	4	22,30 €
100000143	MSRV 08 063 19 R0,5 04 CRC	8	8	7,4	0,5	63	19	8	4	26,81 €
100000144	MSRV 08 063 19 R0,7 04 CRC	8	8	7,4	0,7	63	19	8	4	26,81 €
100000145	MSRV 08 063 19 R1,0 04 CRC	8	8	7,4	1	63	19	8	4	26,81 €
100000146	MSRV 08 063 19 R1,5 04 CRC	8	8	7,4	1,5	63	19	8	4	26,81 €
100000147	MSRV 10 072 22 R0,5 04 CRC	10	10	9,4	0,5	72	22	10	4	32,32 €
100000148	MSRV 10 072 22 R1,0 04 CRC	10	10	9,4	1	72	22	10	4	32,32 €
100000149	MSRV 10 072 22 R1,5 04 CRC	10	10	9,4	1,5	72	22	10	4	32,32 €
100000150	MSRV 10 072 22 R2,0 04 CRC	10	10	9,4	2	72	22	10	4	32,32 €
100000151	MSRV 12 083 26 R0,5 04 CRC	12	12	11,4	0,5	83	26	10	4	52,36 €
100000152	MSRV 12 083 26 R1,0 04 CRC	12	12	11,4	1	83	26	10	4	52,36 €
100000153	MSRV 12 083 26 R1,5 04 CRC	12	12	11,4	1,5	83	26	10	4	52,36 €
100000154	MSRV 12 083 26 R2,0 04 CRC	12	12	11,4	2	83	26	10	4	52,36 €
100000155	MSRV 12 083 26 R3,0 04 CRC	12	12	11,4	3	83	26	10	4	52,36 €
100000156	MSRV 16 092 32 R0,5 04 CRC	16	16	15,2	0,5	92	32	15	4	81,42 €
100000157	MSRV 16 092 32 R1,0 04 CRC	16	16	15,2	1	92	32	15	4	81,42 €
100000158	MSRV 16 092 32 R1,5 04 CRC	16	16	15,2	1,5	92	32	15	4	81,42 €
100000159	MSRV 16 092 32 R2,0 04 CRC	16	16	15,2	2	92	32	15	4	81,42 €
100000160	MSRV 16 092 32 R3,0 04 CRC	16	16	15,2	3	92	32	15	4	81,42 €
100000161	MSRV 20 104 38 R0,5 04 CRC	20	20	19,2	0,5	104	38	15	4	115,24 €
100000162	MSRV 20 104 38 R1,0 04 CRC	20	20	19,2	1	104	38	15	4	115,24 €
100000163	MSRV 20 104 38 R1,5 04 CRC	20	20	19,2	1,5	104	38	15	4	115,24 €
100000164	MSRV 20 104 38 R2,0 04 CRC	20	20	19,2	2	104	38	15	4	115,24 €
100000165	MSRV 20 104 38 R3,0 04 CRC	20	20	19,2	3	104	38	15	4	115,24 €

SOLID CARBIDE END MILL

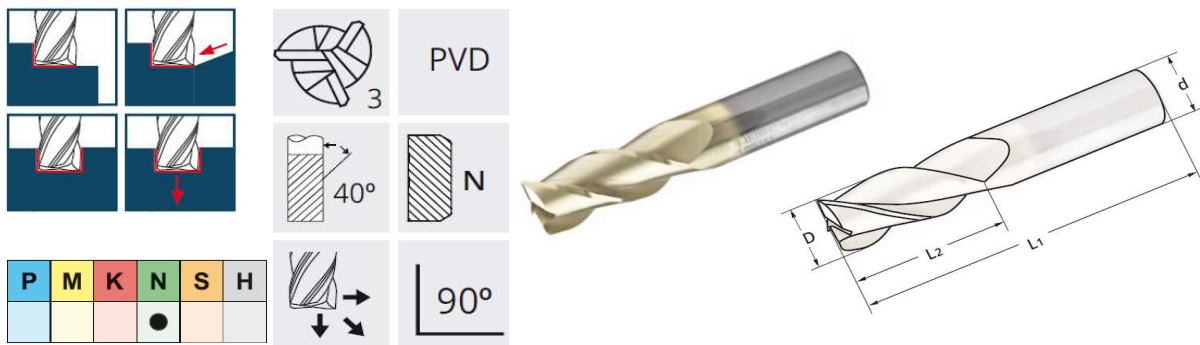
6 Flutes
55° helix angle



Code	Reference	D	d	d1	Chamfer 45°	L1	L2	L3	Z	Price
100000166	MSCFC 06 057 11 06 0,15 CRC	6	6	5,5	0,15	57	11	08	6	24,30 €
100000167	MSCFC 08 063 19 06 0,15 CRC	8	8	7,4	0,15	63	19	08	6	30,06 €
100000168	MSCFC 10 072 22 06 0,20 CRC	10	10	9,2	0,2	72	22	10	6	37,58 €
100000169	MSCFC 12 083 26 06 0,30 CRC	12	12	11,2	0,3	83	26	10	6	57,87 €
100000170	MSCFC 16 092 32 06 0,30 CRC	16	16	15,2	0,3	92	32	15	6	87,18 €
100000171	MSCFC 20 104 38 06 0,40 CRC	20	20	19,2	0,4	104	38	15	6	128,77 €

SOLID CARBIDE END MILL

3 Flutes
Aluminium
Coated



Code	Reference	D	d	L1	L2	Z	Price
100000229	MSFFC 04 050 10 03 CRC	4	4	50	10	3	15,53 €
100000230	MSFFC 05 050 11 03 CRC	5	5	50	11	3	18,54 €
100000231	MSFFC 06 057 15 03 CRC	6	6	57	15	3	24,49 €
100000232	MSFFC 08 063 18 03 CRC	8	8	63	18	3	27,81 €
100000233	MSFFC 10 072 25 03 CRC	10	10	72	25	3	36,58 €
100000234	MSFFC 12 083 30 03 CRC	12	12	83	30	3	49,60 €
100000235	MSFFC 14 083 30 03 CRC	14	14	83	30	3	67,25 €
100000236	MSFFC 16 092 40 03 CRC	16	16	92	40	3	82,92 €
100000237	MSFFC 18 092 40 03 CRC	18	18	92	40	3	95,19 €
100000238	MSFFC 20 104 45 03 CRC	20	20	104	45	3	122,26 €
100000239	MSFFC 25 110 50 03 CRC	25	25	110	50	3	167,35 €